

B



Revestimiento decorativo de paredes en MDF

BARIPLUS 32-DIGITAL

 **BARIPERFIL®**



BD15
Natural
Pine



BD14
Toasted
Pine



BD12
Diamond
Natural





BD36
Emperador



BD01
Crema
Marfil



BD20
Urban
Concrete





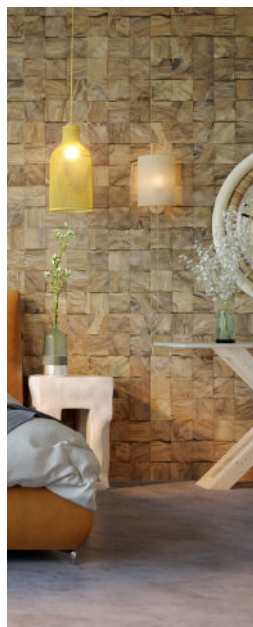
BD29
Factory



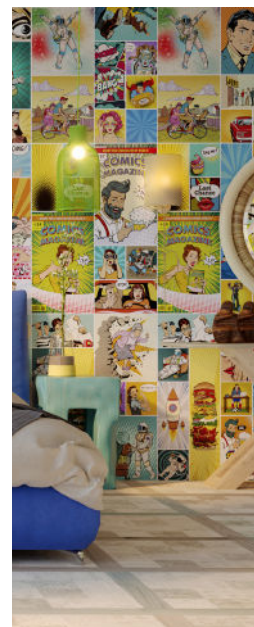
BD26
Hidráulico
Marino



BD28
Hidráulico
Beige



BD11
Diamond
Grey



BD32
Pop
Comic*



*Perfilería en blanco

Bariplus 32-digital es un revestimiento decorativo de paredes con una base de MDF impresa mediante tecnología digital y con un acabado texturizado mate.



Montaje



Ficha técnica

La instalación de Bariplus 32-Digital se realiza sobre una estructura de rastreles y es un proceso muy fácil gracias al machihembrado de los paneles. Se puede instalar a panel completo o a media altura.

HERRAMIENTAS NECESARIAS

Martillo



Nivel



Grapadora



Metro

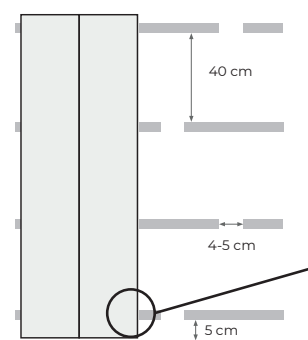


Serrucho

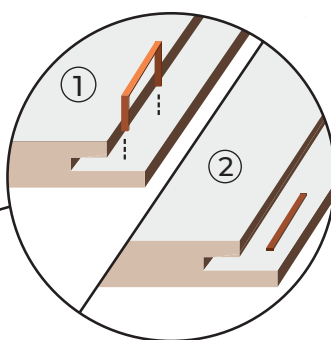


MONTAJE

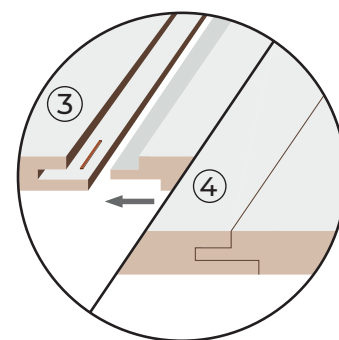
Instalar rastreles



Grapar al rastrel

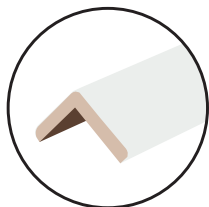


Unir paneles



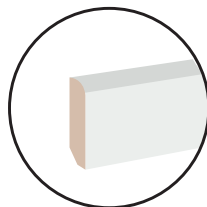
COMPLEMENTOS

Ángulo variable



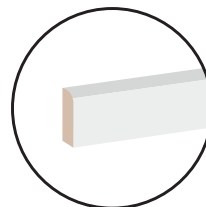
2600 x 30 / 30 x 5 mm

Rodapié



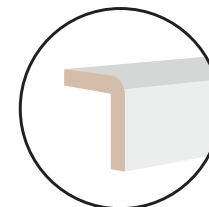
2440 x 70 x 10 mm

Cornisa



2440 x 40 x 7 mm

Remate



2440 x 25 x 30 mm

Todos los perfiles están disponibles a juego y en blanco.
A excepción del BD32 Pop Comic, sólo disponible en blanco.

INFORMACIÓN TÉCNICA

Medidas en mm

Dimensiones por panel: 2600 x 320 x 6 mm (Alto x ancho x grosor)

Embalaje

Unidades por paquete: 5 paneles por paquete (4,16 m²)

Paquetes por palet: 12 cajas por palet

Precauciones a tener en cuenta

No apto para ambientes húmedos

Montaje

Instalar sobre una estructura de rastreles

En el sistema de machihembrado, la hembra debe quedar siempre en el lado derecho



T + (34) 977 718 000
www.bariperfil.com
bariperfil@bariperfil.es



Camino Frailes, S/N
43570 Santa Bárbara
(Tarragona)